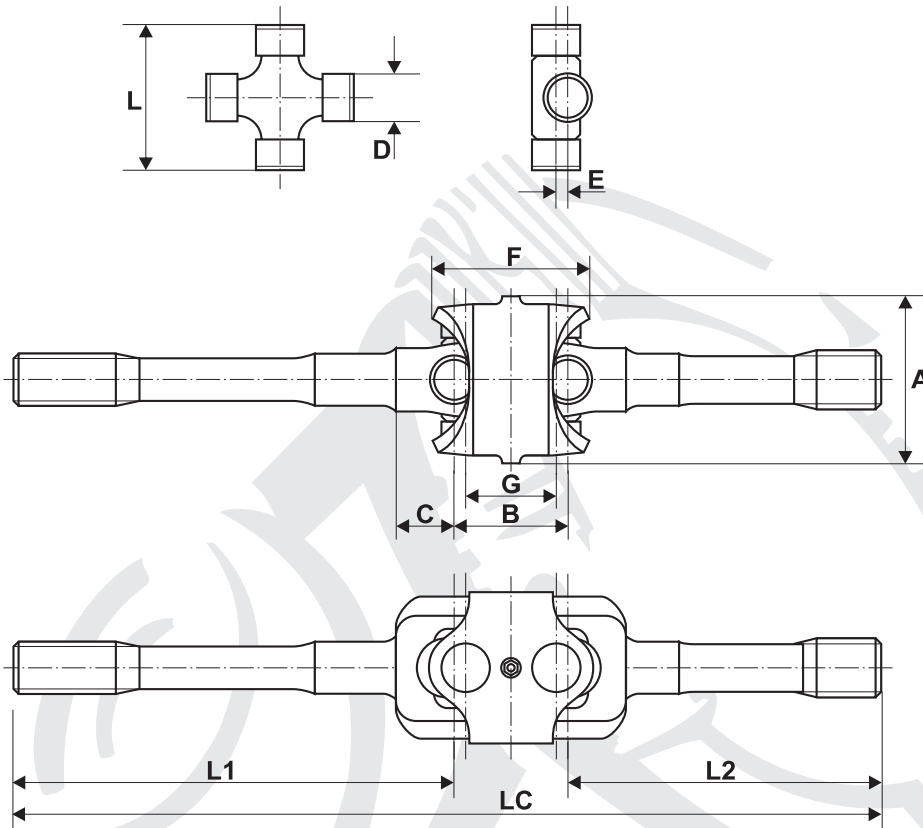


0.00 przegub dwukrzyżakowy (półoś napędowa)



L	E	D	(wymiar należy podać w [mm])
A			
B			
C			
F	L1	L2	
G		LC	

Uwagi (typ pojazdu, oznaczenie oryginalne itp.)